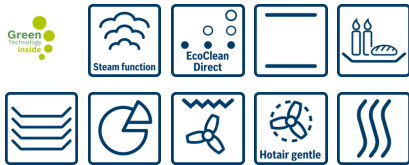


Serie | 8, 緊湊型烤箱,
CSG656BS2B



A⁺



Optional accessories

HEZ327000 :
HEZ638D18 :

備有熱風功能的纖巧型焗爐：熱風與蒸煮集結於一身。

- Added steam 添加蒸汽：食物保持香脆及多汁鮮嫩
- DishAssist 進階自動煮食程序：食物能完美且正確地烹調
- EcoClean Direct 塗層：背板，側板及頂板的備有EcoClean塗層，在高溫下進行自動清潔程序。
- TFT Touchscreen 觸控顯示屏：易於使用的觸控瀏覽功能
- LED 照明燈：提供充足及節能照明

Technical data

:	Drop down
Required niche size for installation (HxWxD) :	450-455 x 560-568 x 550
:	455 x 594 x 548
Dimensions of the packed product (HxWxD) (mm) :	520 x 650 x 710
Control Panel Material :	Stainless steel
Door Material :	Glass
Net weight (kg) :	33.934
Approval certificates :	CE, VDE
Length electrical supply cord (cm) :	150
:	, 4D hot air, Bottom heat, Conventional heat, Defrost, fermentation, Full width grill, Half width grill, Hot Air-Eco, Hot air grilling, low temperature cooking, Pizza setting, pre-heating, Regeneration, Steam 100%, warming
Time-setting Options :	Start and Stop
:	16
電壓 (V) :	220-240
Frequency (Hz) :	50; 60
Plug type :	no plug
Approval certificates :	CE, VDE
:	16
電壓 (V) :	220-240
Frequency (Hz) :	50; 60
Approval certificates :	CE, VDE
Plug type :	no plug
Net weight (lbs) :	75.000
Gross weight (lbs) :	80



Serie | 8, 紧凑型烤箱,
CSG656BS2B

備有熱風功能的纖巧型焗爐：熱風與蒸煮集結於一身。

程序/ 額外特點：

-12 加熱模式：

4D熱風，節能熱風，上下加熱，節能式熱風，熱風燒烤，全面燒烤，集中燒烤，烘烤冷藏食品，底部加熱，慢烤，暖碟，保溫

-額外加熱功能(添加蒸汽)：蒸，翻熱，發酵，解凍

-加熱溫度：30度- 250度

設計：

-Bosch 觸感環形操控

-搪瓷爐腔

-配備響鬧功能的時鐘

-3層冷觸式玻璃門 (40 ° C門溫)

-門鉸位置：底部，緩衝式關門鉸，緩衝式開門鉸

-LED 燈，獨立爐腔燈開關制

-棒狀手把

特點：

-配備ecoClean® Plus塗層背板

-自動煮食程式

-快速加熱

-附加功能：

除垢

自動水溫偵測

烘乾功能

-溫度建議

實際溫度顯示

加熱溫度控制

長時間保溫模式

-附設水箱，不需要直接連接水

-搪瓷爐腔

-全玻璃門

-不銹鋼風扇

安全性：

-控制面板安全鎖

安全關機功能

餘溫顯示

開始鍵

開關門感應系統

技術資料：

-總功率：3.3千瓦

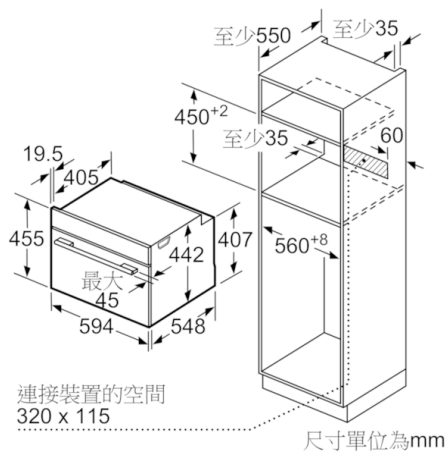
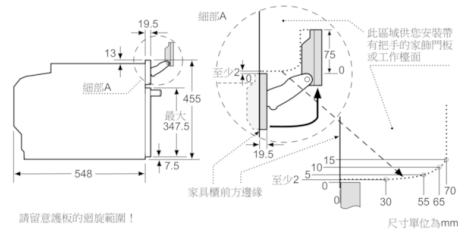
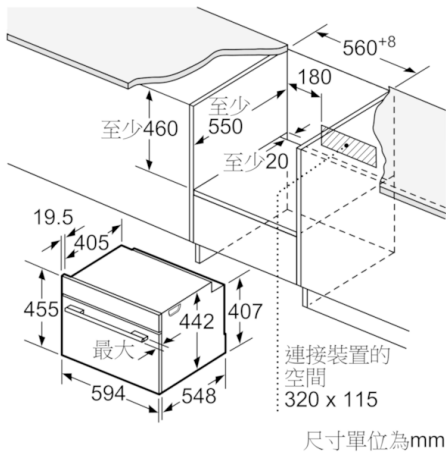
-容量：47升

-WT容量1 L

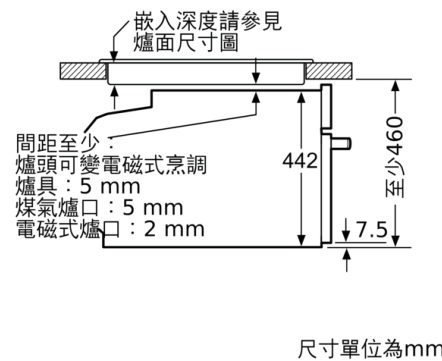
-455 MM x 594 MM x 548 MM

-請參考安裝圖紙中提供的開孔尺寸

Serie | 8, 紧凑型烤箱,
CSG656BS2B



单灶面安装。



灶面底下若有安装其他套装产品，则须遵照以下工作台面厚度（视情况可能连同底部结构）。

灶面类型	工作台面最小厚度	
	灶架型	平面型
灶头可变电磁式烹调灶具	42 mm	43 mm
全平面式灶头可变电磁式烹调灶具	52 mm	53 mm
煤气灶口	32 mm	43 mm
电磁式灶口	32 mm	35 mm