

Serie | 8, 嵌入式烤箱,
HBG656RS1B



A+



Optional accessories
HEZ327000 :

嵌入式焗爐備有烘焙感應器和多點測溫烤肉針：
完美功效，唾手可得。

- 配合烘焙感應器和多點測溫烤肉針同時使用：完美烹調效果馬上展現眼前。
- 4D熱風：選用任何層架都效果完美
- DishAssist進階自動煮食程序：食物能完美且正確地烹調
- TFT Touchscreen觸控顯示屏：易於使用的觸控瀏覽功能

Technical data

Integrated Cleaning system :	Ecolyse coating all sides
Required niche size for installation (HxWxD) :	585-595 x 560-568 x 550
:	595 x 594 x 548
Dimensions of the packed product (HxWxD) (mm) :	670 x 680 x 670
Control Panel Material :	Stainless steel
Door Material :	Glass
Net weight (kg) :	36.366
Usable volume of cavity (l) :	71
:	
:	, 4D hot air, Bottom heat, Conventional heat, Defrost, Full width grill, Half width grill, Hot Air-Eco, Hot air grilling, low temperature cooking, Pizza setting, pre-heating, warming
First cavity material :	Enamelled
Number of interior lights :	1
Approval certificates :	CE, VDE
Length electrical supply cord (cm) :	120
Interior Lights - cavity 1 :	1
Pull-out system :	1-level
Clock function :	Alarm, Off, On
Broil Element Wattages cavity 1 (W) :	2800
Convection Element Wattages cavity 1 (W) :	2200
Energy consumption per cycle conventional (2010/30/EC) :	0.87
Energy consumption per cycle forced air convection (2010/30/EC) :	0.69
Energy efficiency index (2010/30/EC) :	81.2
Connection Rating (W) :	3600
:	16
電壓 (V) :	220-240
Frequency (Hz) :	60; 50
Plug type :	no plug
Approval certificates :	CE, VDE
Required cutout/niche size for installation (in) :	x x
Dimensions of the packed product (in) :	26.37 x 26.37 x 26.77
Net weight (lbs) :	80.000
Gross weight (lbs) :	85
Length electrical supply cord (cm) :	120
Net weight (kg) :	36.366
Gross weight (kg) :	39.0



Serie | 8, 嵌入式烤箱,
HBG656RS1B

嵌入式焗爐備有烘焙感應器和多點測溫烤肉針：完美功效，唾手可得。

技術資料：

- 电源线长度：120 厘米
- 电额定功率：3.6 KW
- 595 mm x 594 mm x 548 mm
- 595 mm x 594 mm x 548 mm
- “請參考安裝圖紙中提供的開孔尺寸”
- 3層冷觸式玻璃門（40 ° C門溫）
- Energy efficiency rating (acc. EU Nr. 65/2014):
- Energy consumption per cycle in conventional mode: 0.87 kwh
- Energy consumption per cycle in fan-forced convection mode: 0.69 kwh
- Number of cavities: 1
- Heat source: electrical
- Cavity volume: 71 l

程序/ 額外特點：

- 13 加熱模式：
4D熱風，節能熱風，上下加熱，節能式熱風，熱風燒烤，全面燒烤，集中燒烤，烘烤冷藏食品，底部加熱，慢烤，解凍，暖碟，保溫
- 加熱溫度 30 度 - 300 度
- 容量：71 l

設計：

- DR
- 內表面腔：EA

特點：

- 配備ecoClean® Plus塗層
- ecolyse程序
- 內層玻璃門密封式設計

設計：

- 2.8吋高清彩色TFT文字顯示屏
- 溫度建議
實際溫度顯示
加熱溫度控制
長時間保溫模式
- 門鉸位置：底部，緩衝式開門鉸，緩衝式開門鉸
- 自動煮食程式
- 烘焙感應器
多點測溫烤肉針
- 配備響鬧功能的時鐘
- NO_LOCALIZED_NAME
- 內置鹵素燈，獨立爐腔燈開關制
- 搪瓷爐腔
- Stainless-steel fan
- Info button
- 直把手

Hook-in racks / rails

- 伸出層架：一層為全展型伸縮層架

尺寸（高 x 闊 x 深）：

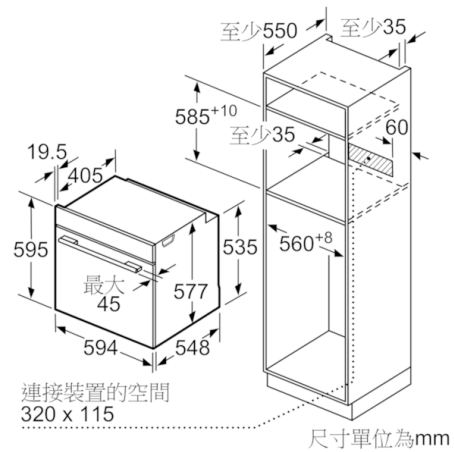
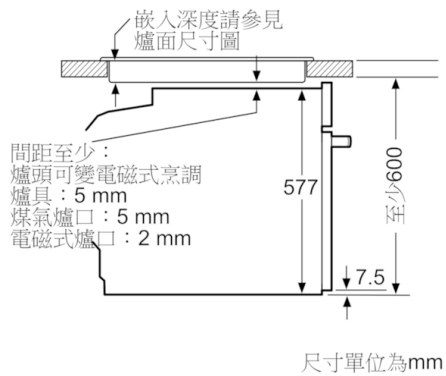
- 2 x 內嵌式擱架，1 x 通用烤盤

Environment and Safety:

- 控制面板安全鎖
安全關機功能
餘溫顯示
開始鍵
開關門感應系統

Serie | 8, 嵌入式烤箱,
HBG656RS1B

單爐面安裝。



爐面底下若有安裝其他產品，則須遵照以下工作檯面厚度（視情況可能連同底部結構）。

爐面類型	工作檯面最小厚度	
	爐架型	平面型
爐頭可變電磁式烹調爐具	37 mm	38 mm
全平面式 爐頭可變電磁式烹調爐具	47 mm	48 mm
煤氣爐口	30 mm	38 mm
電磁式爐口	27 mm	30 mm