

Serie | 8, 蒸汽烤箱,
HSG656RS1



A+



Optional accessories

HEZ327000 :

HEZ638D30 :

配備感應器及多點測溫烤肉針的嵌入式蒸焗爐

- Added steam 添加蒸汽: 食物保持香脆及多汁鮮嫩
- DishAssist 進階自動煮食程序: 食物能完美且正確地烹調
- TFT Touchscreen 觸控顯示屏: 易於使用的觸控瀏覽功能
- EcoClean Direct: 可以自動吸收油脂和汁液, 進行氧化並分解, 只需抹淨爐腔底部及玻璃內側, 清潔程序就大功告成。
- LED 照明燈: 提供充足及節能照明

Technical data

:	Drop down
Required niche size for installation (HxWxD) :	585-595 x 560-568 x 550
:	595 x 594 x 548
Dimensions of the packed product (HxWxD) (mm) :	675 x 660 x 690
Control Panel Material :	Stainless steel
Door Material :	Glass
Net weight (kg) :	42.277
Approval certificates :	CE, VDE
Length electrical supply cord (cm) :	120
:	, 4D hot air, Bottom heat, Conventional
heat, Defrost, fermentation, Full width grill, Half width	grill, Hot Air-Eco, Hot air grilling, low temperature cooking,
Pizza setting, pre-heating, Regeneration, Steam 100%, warming	
Time-setting Options :	Start and Stop
:	16
電壓 (V) :	220-240
Frequency (Hz) :	60; 50
Plug type :	Gardy plug w/ earthing
Approval certificates :	CE, VDE
:	16
電壓 (V) :	220-240
Frequency (Hz) :	60; 50
Approval certificates :	CE, VDE
Plug type :	Gardy plug w/ earthing
Net weight (lbs) :	93.000
Gross weight (lbs) :	98



Serie | 8, 蒸汽烤箱,
HSG656RS1

配備感應器及多點測溫烤肉針的嵌入式蒸焗爐

程序/ 額外特點:

- 12 加熱模式:
4D熱風, 節能熱風, 上下加熱, 節能式熱風, 熱風燒烤, 全面燒烤,
集中燒烤, 烘烤冷藏食品, 底部加熱, 慢烤, 暖碟
, 保溫
- 額外加熱功能(添加蒸汽): 蒸, 翻熱, 發酵, 解凍
- 附加功能:
除垢
自動水溫偵測
烘乾功能
- 加熱溫度: 30度- 250度
- 容量: 71升

設計:

- 搪瓷爐腔
- LED 燈, 獨立爐腔燈開關制

特點:

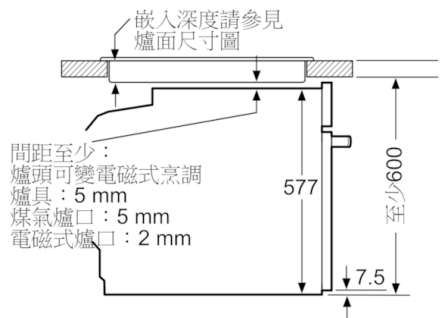
- 配備ecoClean® Plus塗層背板
- 123
- 內層玻璃門密封式設計
- 3層冷觸式玻璃門 (40 ° C門溫)
- 溫度建議
實際溫度顯示
加熱溫度控制
長時間保溫模式
- 控制面板安全鎖
安全關機功能
餘溫顯示
開始鍵
開關門感應系統
- 自動煮食程式
- 烘焙感應器
多點測溫烤肉針
- 配備響鬧功能的時鐘
- 水箱容量1 L
- 附設水箱, 不需要直接連接水

技術資料:

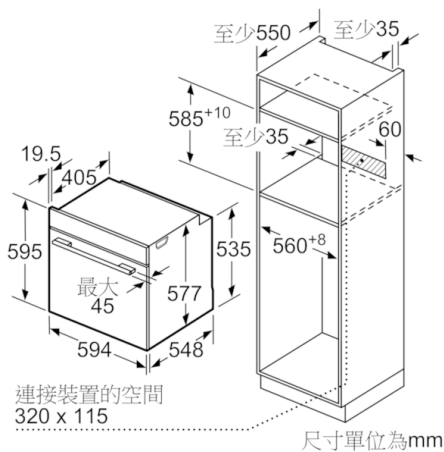
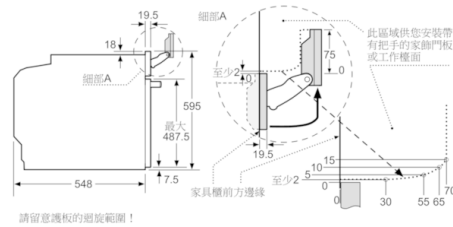
- 總功率: 3.6千瓦
- 595 MM x 594 MM x 548 MM
- 請參考安裝圖紙中提供的開孔尺寸
- Energy efficiency rating (acc. EU Nr. 65/2014):
Energy consumption per cycle in conventional mode: 0.87
Energy consumption per cycle in fan-forced convection mode:
0.69
Number of cavities: 1
Heat source: electrical
Cavity volume: 71

Serie | 8, 蒸汽烤箱,
HSG656RS1

單爐面安裝。



尺寸單位為mm



爐面底下若有安裝其他產品，則須遵照以下工作檯面厚度（視情況可能連同底部結構）。

爐面類型	工作檯面最小厚度	
	爐架型	平面型
爐頭可變電磁式烹調爐具	37 mm	38 mm
全平面式 爐頭可變電磁式烹調爐具	47 mm	48 mm
煤氣爐口	30 mm	38 mm
電磁式爐口	27 mm	30 mm